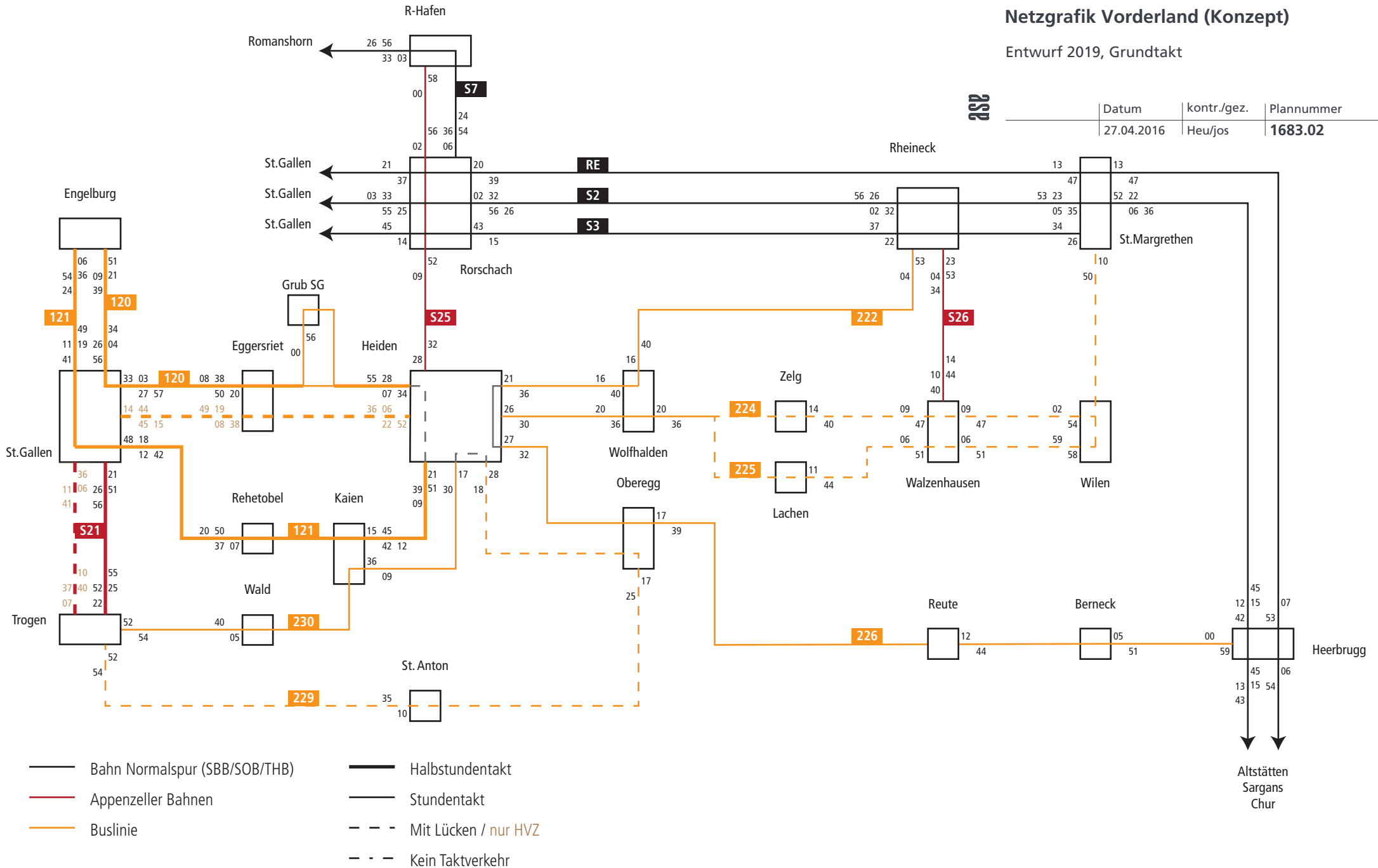


Netzgrafik Vorderland (Konzept)

Entwurf 2019, Grundtakt

ASB

Datum	kontr./gez.	Plannummer
27.04.2016	Heu/jos	1683.02

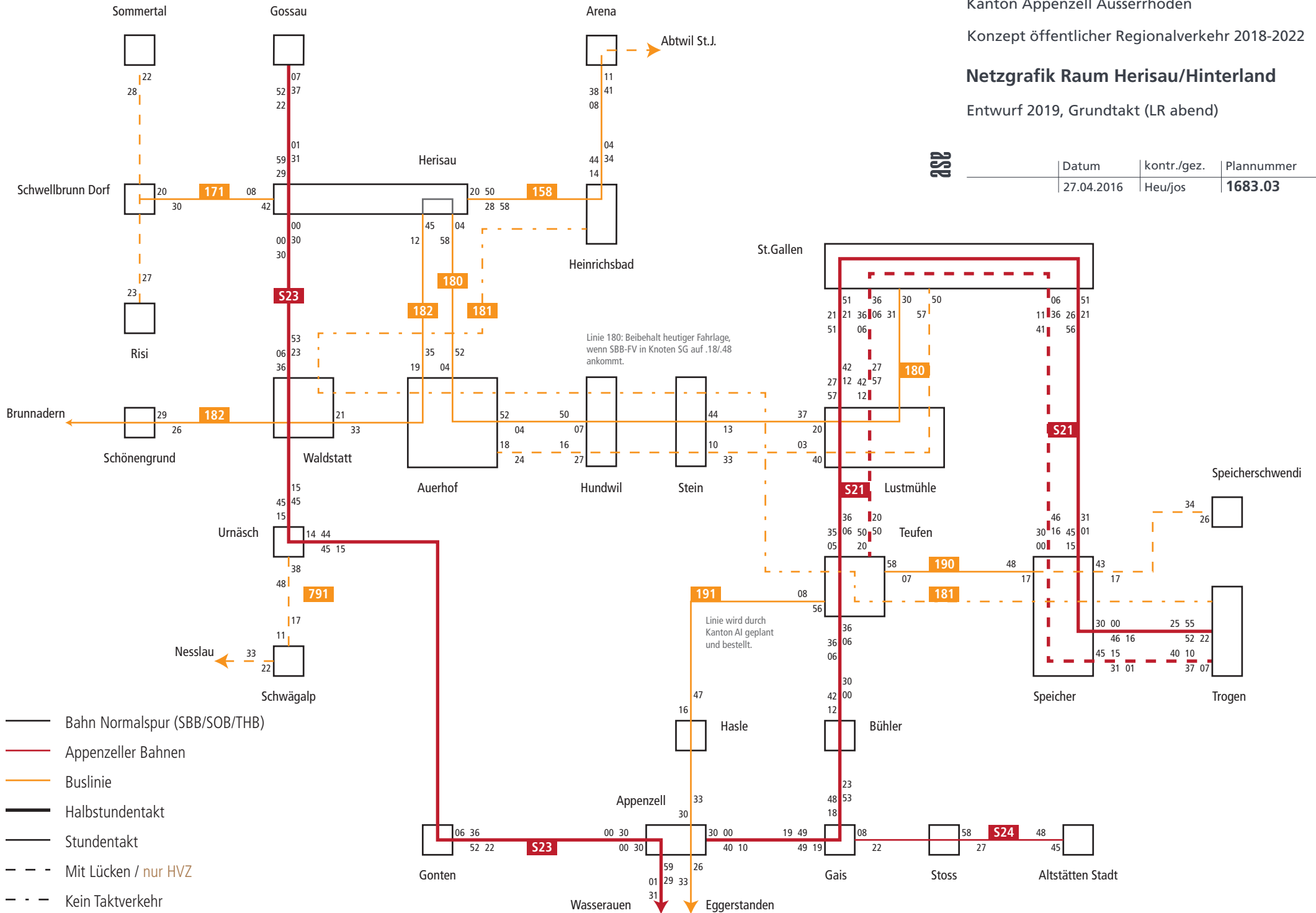


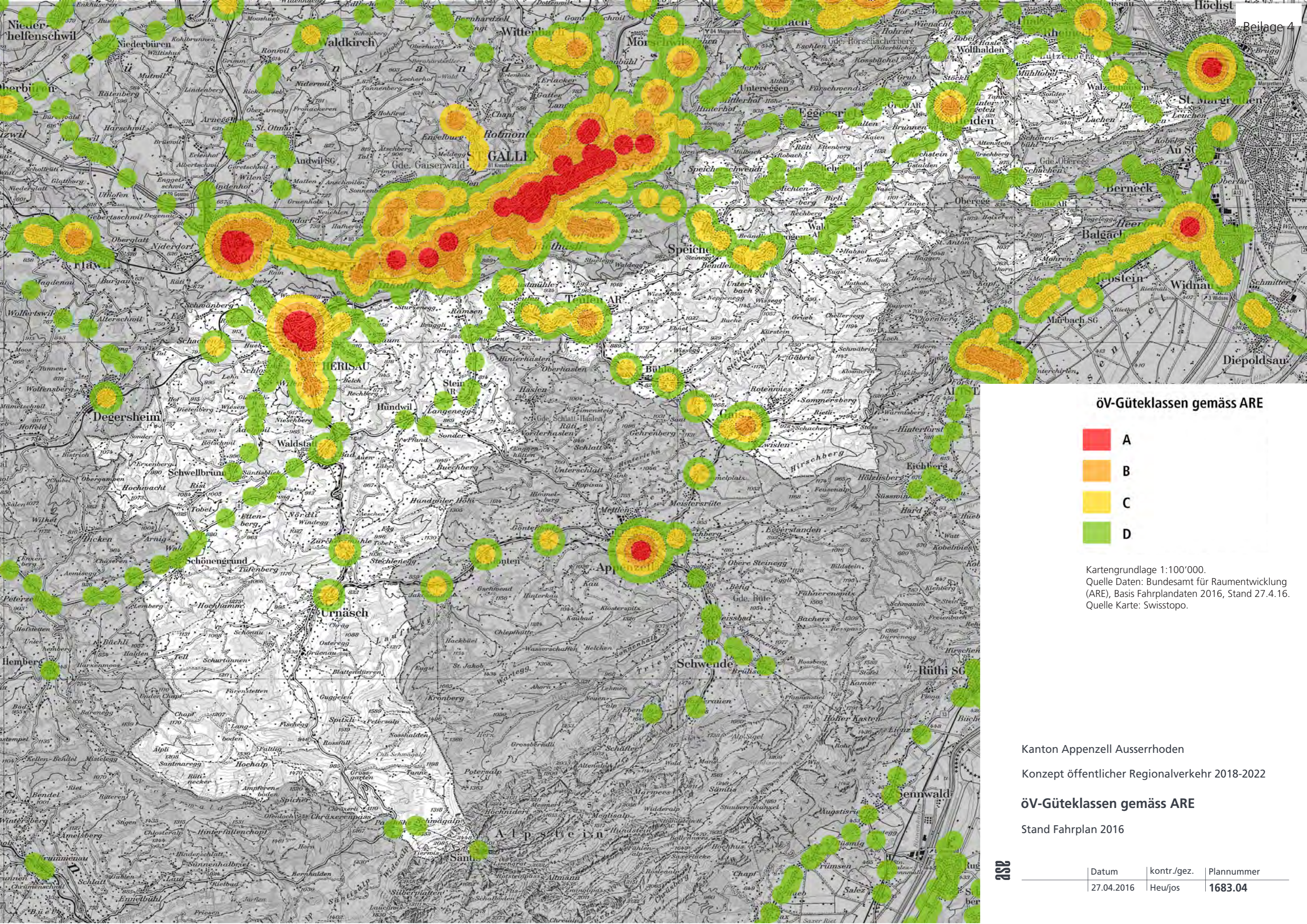
Netzgrafik Raum Herisau/Hinterland

Entwurf 2019, Grundtakt (LR abend)

ASP

Datum	kontr./gez.	Plannummer
27.04.2016	Heu/jos	1683.03





öV-Güteklassen gemäss ARE

- A
- B
- C
- D

Kartengrundlage 1:100'000.
 Quelle Daten: Bundesamt für Raumentwicklung (ARE), Basis Fahrplandaten 2016, Stand 27.4.16.
 Quelle Karte: Swisstopo.

Kanton Appenzell Ausserrhoden
 Konzept öffentlicher Regionalverkehr 2018-2022
 öV-Güteklassen gemäss ARE
 Stand Fahrplan 2016



Datum	kontr./gez.	Plannummer
27.04.2016	Heu/jos	1683.04